

# Alimentación líquida



Ideas innovadoras para un tema nada seco



# ALIMENTACIÓN LÍQUIDA

UNA LARGA EXPERIENCIA -



en eficiencia e higiene para alimentación racionada y también ad-libitum

## Alimentación racionada

- Para grupos de animales homogéneos
- Es posible un control sencillo del animal
- Cantidades de alimentación racionada para el final del cebo

## Sensor de alimentación Ad libitum

- Mayor incremento diario, aproximadamente 50 gr
- 10% más de apareamientos entre los animales
- Menores costes de alimentación por instalación
- Alimentación multifase para el final del cebo

## Sensor Wellness para comedero transversal

= Alimentación Ad libitum para el inicio del cebo y alimentación racionada para el final del cebo



## La gestión de la alimentación está controlada, según el tiempo de alimentación de los animales

- Todos los animales tienen su espacio en el comedero
- La cantidad de alimento se adapta automáticamente

## SCHAUER "GENPRO"

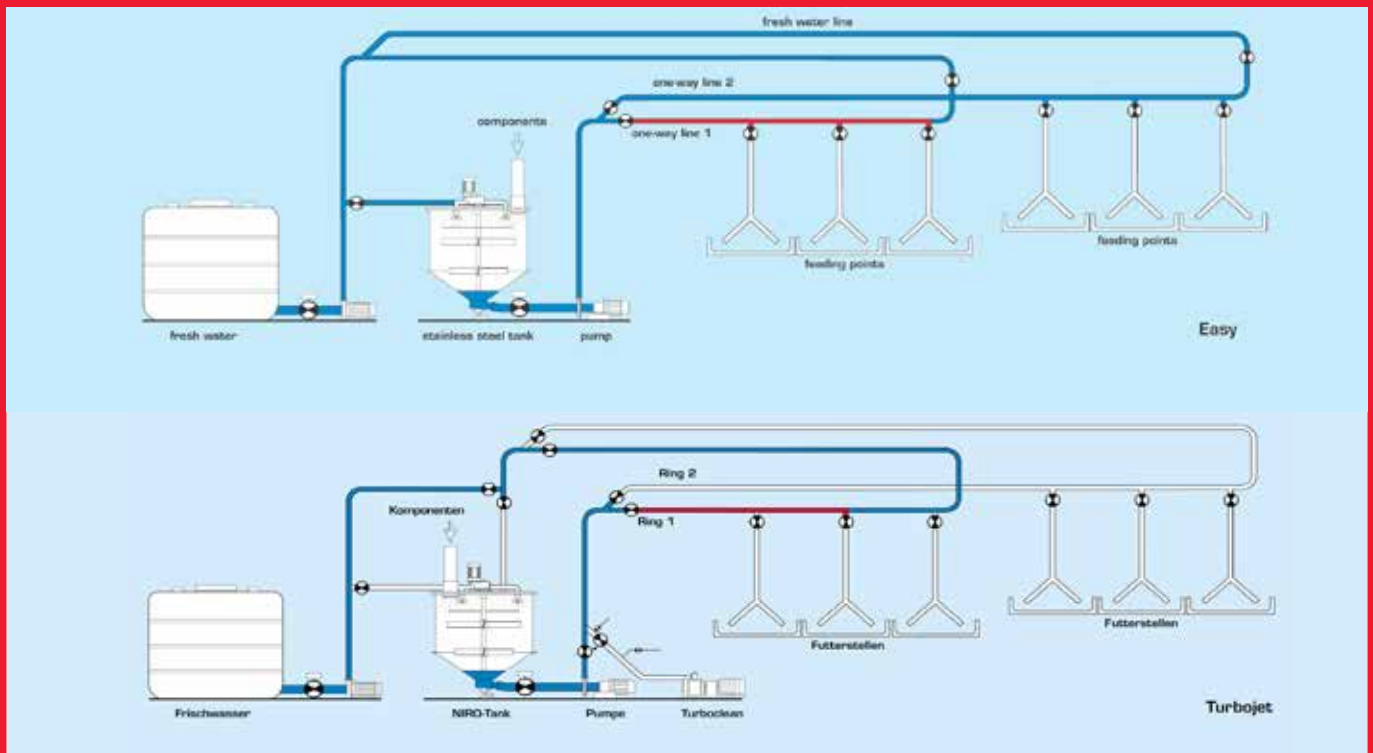
- = Alimentación multifase
- 29% menos de proteínas en la alimentación
- 20% menos de nitrato-fosfato en el purín
- Menores costes de alimentación



## Bombas

- Bombas centrífugas de alta presión, selladas con un material resistente de alta calidad y con doble apoyo sobre los ejes, que son convenientes para cualquier propósito que se tenga. Un 25% de materia seca a 4 bar de presión es posible.

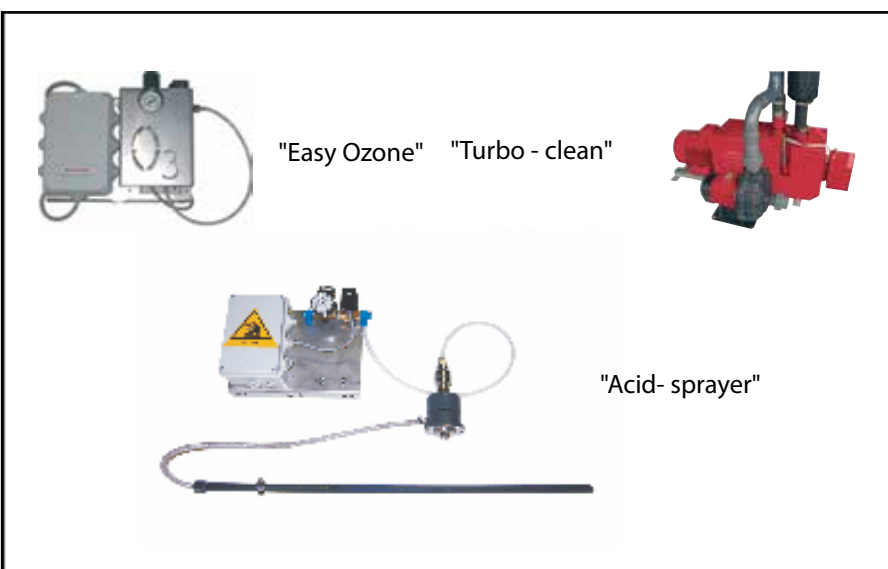
- La más alta funcionalidad y operaciones seguras
- Estrategias de ajuste del alimento
- Gestión de la cerda con computadora asistida
- Ganancia diaria más alta (por encima del 10%)
- 10% menos de pérdidas de alimento
- Pueden usarse compuestos en el alimento más económicos
- Soluciones personalizadas
- De 300 a 100.000 emplazamientos para cerdos



Diseñado para el éxito!

### Sistemas de limpieza

- Discos de impacto limpian la cuba de alimentación
- Agua fresca y caliente limpian junto con la pala agitadora
- NUEVO: Easy Ozone - "La Tormenta de Limpieza" Generador de Ozono para la esterilización y también evita el crecimiento de la capa de sustancias biogenadas en la cuba de alimentación
- OPCIÓN: El agua fresca es utilizada xa llenar todos los conductos de alimentación y así limpiarlos (Easy)
- OPCIÓN: microaspersión de aire/agua
- "VITAPLUS": Vitaminas, medicina, etc se pueden añadir al alimento.
- Es posible no mezclarlo con otras válvulas



La mejor dispensación, en cuanto a lo cualitativo y cuantitativo de todas las plantas probadas!

Very important for the feeding of breeding sows!



# Spotmix & Compident



## Nueva Tecnología en Alimentación

### Lo que ofrece Spotmix

#### Precisión:

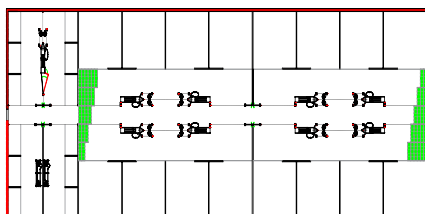
Mezcla con alimento seco

#### Ahorro de Energía:

Transporte con alimento seco

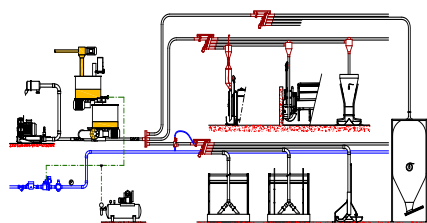
#### Higiene:

Distribución con el alimento líquido



### Compident lo hace posible

- Los grupos de animales se mantienen en unos 80 por estación
- Excelente uso de las nuevas unidades y de las ya existentes sobre paja, parcialmente sobre tablas y sobre suelo perforado
- Individual, cambio de alimentación eficaz de los puntos principales de trabajo manual al control de calidad la actividad
- Perfecta gestión de las cerdas y claridad usando la tecnología con computadoras



## SCHAUER®

PERFECT FARMING SYSTEMS

Schauer Agrotronic GmbH,  
A-4731 Prambachkirchen, Passauer Str. 1  
Tel.: +43/72 77/23 26-0\*  
Fax +43/72 77/23 26-22

Schauer Maschinenfabrik GmbH  
Vertriebsgesellschaft  
D-94060 Pocking, Gewerbering 19  
Tel.: +49/85 31/82 72  
Fax: +49/85 31/82 71

Schauer Agrotronic AG  
CH-6247 Schötz, Sentmatte 4  
Tel.: +41/41/926/80 00  
Fax: +41/41/926 80 01

Schauer, spol. s r.o.  
SK-949 01 Nitra, Priemyselná 4  
Tel.: +421/37/791 21 01  
Fax: +421/37/791 21 03

SCHAUER - AGRA d.o.o.  
HR-10370 Dugo Selo, Josipa Zorica 133  
Tel.: +385/1/277 55 05  
Fax: +385/1/277 55 04  
croatia@schauer-argotronic.com

e-mail: [office@schauer-argotronic.com](mailto:office@schauer-argotronic.com)  
internet: [schauer-argotronic.com](http://schauer-argotronic.com)



Franz Bauer  
area sales manager  
+43 664 4337634

[f.bauer@schauer-argotronic.com](mailto:f.bauer@schauer-argotronic.com)

distributor: